



FORWARD

ПРЕОБРАЗОВАТЕЛИ ЧАСТОТЫ
СЕРИИ FD10

НПП «ИНФОРМАЦИОННЫЕ ТЕХНОЛОГИИ СПБ»

Цифровые решения в области энергетики и автоматизации для повышения эффективности управления промышленным оборудованием.

Производство и поставка высоковольтных частотных преобразователей Геркулес и низковольтных преобразователей частоты Forward, устройств плавного пуска устройства Самсон, коммутационных устройств, АСУ ТП.

Комплексные решения для управления оборудованием в различных отраслях промышленности.



Собственное производство и конструкторская база



Узкоспециализированная компания

Мы производим преобразователи частоты и устройства плавного пуска.



Устойчивое развитие с 2002 года

Стабильный рост как в денежном выражении, так и в выпускаемой продукции.



Выполнение обязательств

За 21 год работы все проекты успешно завершены.



Надёжное сервисное обслуживание и гарантия качества

Рекламации на наши преобразователи частоты составляют менее 0,06%.

Поставка запасных частей к силовому оборудованию нашего производства.



Преимущества преобразователей частоты Forward серии FD10

Преобразователи частоты серии FD10 – это одни из самых компактных и простых устройств для управления асинхронными электродвигателями в линейке преобразователей частоты FORWARD.

Надежные преобразователи частоты мощностью от 0,4 до 7,5 кВт представляют собой простое и экономически эффективное решение для управления электродвигателем.

➤ **Простота в использовании**

Необходимый минимум настроек и функциональных возможностей для решения простых задач.

➤ **Компактность**

Компактные габаритные размеры.

➤ **Встроенный коммуникационный протокол**

В базовой комплектации встроенный ModBUS RTU.

Защита от сбоев:

- Защита от сверхтока
- Защита от перенапряжения
- Защита от пониженного напряжения
- Защита от перегрева
- Защита от неисправной фазы
- Защита от перегрузки
- Защита от короткого замыкания и прочего
- Подробная регистрация рабочего состояния во время возникновения неисправности
- Функция автоматического сброса неисправности

Область применения

Преобразователь частоты FORWARD серии FD10 для регулировки частоты вращения электродвигателей может управлять промышленными механизмами: любыми насосами, в том числе дозирующими насосами мощностью от 0,4 кВт, производственными линиями, конвейерными линиями.

Частотные преобразователи этой серии применяются в оборудовании, где требуется управляемый электропривод: в дистанционном управлении арматурой (кранами, дисковыми затворами, шибберными задвижками), системах водоснабжения, вентиляции и кондиционирования, компрессорном оборудовании, насосах, конвейерах, деревообрабатывающем оборудовании и металлорежущих станках, грузоподъемных механизмах.



Функциональные возможности

- Решения как для однофазной, так и для трехфазной питающей сети
- Встроенный ПИД регулятор с функцией спящего режима
- Управление скоростью/крутящим моментом ЭД
- Функция «Летающий пуск»
(подхват вращающегося двигателя при пуске)
- Встроенный ПЛК

Технические характеристики

Наименование	Номинальная мощность, кВт	Выходной ток, А	Соответствующий электродвигатель, кВт	
			Нормальные условия *1	Повышенные перегрузки *2
1~220 В ± 15%				
FD10-0.4G-2	0,4	2,3	0,4	0,2
FD10-0.75G-2	0,75	4	0,75	0,4
FD10-1.5G-2	1,5	7	1,5	0,75
FD10-2.2G-2	2,2	9,6	2,2	1,5
3~380 В ± 15%				
FD10-0.75G-4	0,75	2,5	0,75	0,4
FD10-1.5G-4	1,5	4,2	1,5	0,75
FD10-2.2G-4	2,2	5,8	2,2	1,5
FD10-4.0G-4	4	10	4	2,2
FD10-5.5G-4	5,5	13	5,5	4
FD10-7.5G-4	7,5	17	7,5	5,5

Примечания:

*1- Нормальные условия — перегрузки не превышают 150% в течении 60 с.
Типовые варианты применения: центробежные насосы, вентиляторы.

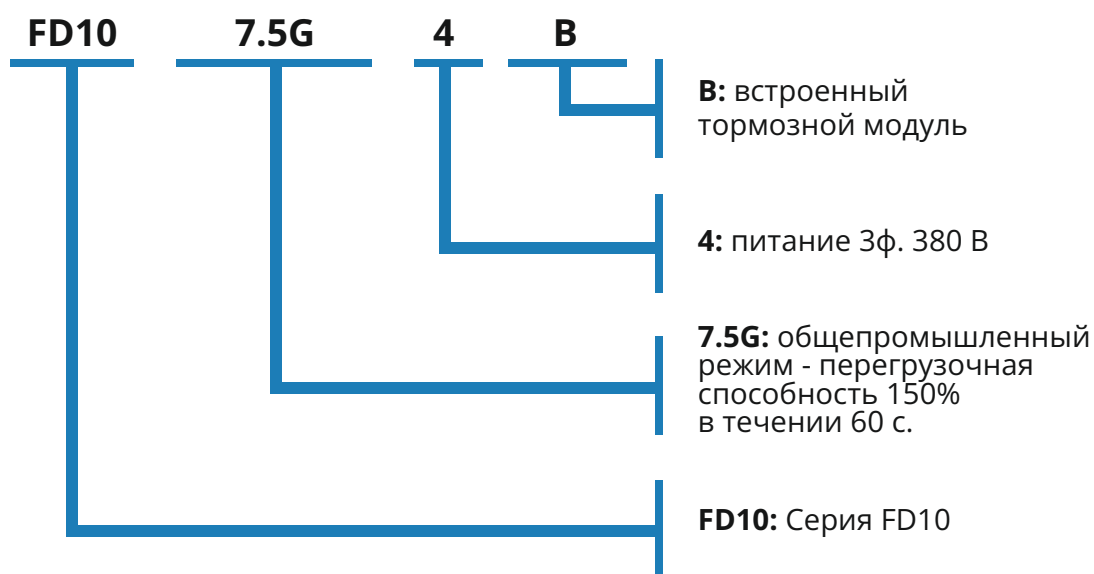
*2 - Повышенные перегрузки — перегрузки могут превышать 150% в течении 60 с.

Типовые варианты применения : канализационные насосы, поршневые насосы, дробилки, компрессоры, станки, конвейеры.

Классификатор (система обозначения) преобразователей частоты серии FD10

FD10-7,5G-4B

1 2 3 4 5



*Общепромышленный режим (G)

*Общепромышленный режим (G) используется с нагрузкой с постоянным вращающим моментом. В этом случае величина вращающего момента, необходимого для приведения в действие какого-либо механизма, постоянна независимо от скорости вращения. Примером такого режима работы могут служить конвейеры, экструдеры, компрессоры.

****Насосный режим (P)** используется с нагрузкой с переменным вращающим моментом. Этот момент имеет отношение к нагрузкам, для которых требуется низкий вращающий момент при низкой частоте вращения, а при увеличении скорости вращения требуется более высокий вращающий момент. Типичным примером такого режима являются насосы.

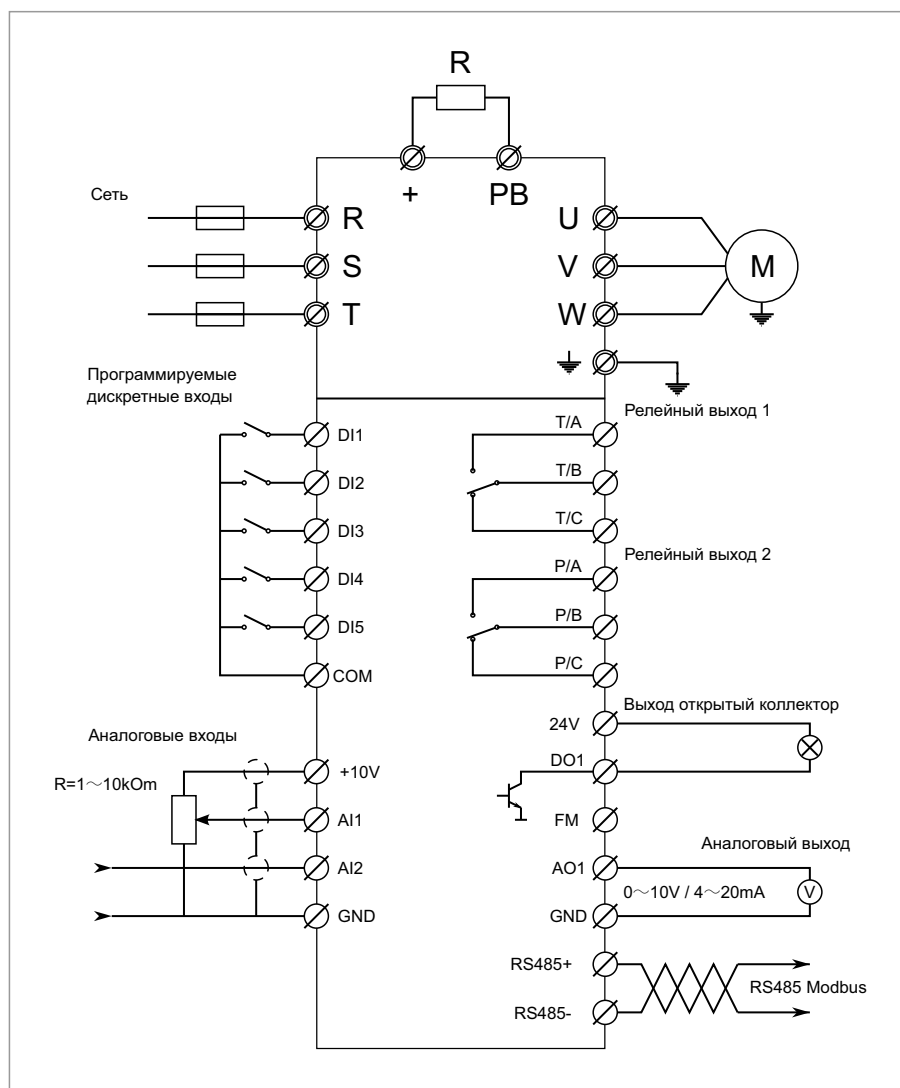
Техническая спецификация

Поз.	Технический показатель	Характеристика
Вход	Входное напряжение	Однофазный перем.ток 220В±15% Трехфазный перем.ток 380В±15%
	Входная частота	50/60 Гц±5%
Выход	Входное напряжение	0~номинальное напряжение на входе
	Входная частота	0.00~400.00 Гц
Средства управления	Способ управления	Управление напряжением/частотой
		Векторное управление без датчиков обратной связи по скорости
		Регулирование крутящего момента
	Допустимые перегрузки	150% / 60 сек., 180% / 10 сек., 200% / 1 сек.
	Момент при пуске	0.25 Гц/150% (Векторное управление без датчиков обратной связи); 0.5 Гц/150% (напряжение/частота)
	Тормозной блок	Стандартный встроенный
	Простой ПЛК и многоступенчатая настройка оборотов	Можно задать максимум 16 скоростей через встроенный ПЛК или терминал управления
	Встроенный ПИД-регулятор	Встроенный ПИД-регулятор для простого управления параметрами процесса с обратной связью (такими как давление, температура, расход и прочее)
Автоматическая стабилизация напряжения	Автоматически поддерживает постоянное выходное напряжение при колебаниях входного напряжения	
Функция защиты от сбоев		Комплексная защита включает в себя защиту от сверхтока, перенапряжения, пониженного напряжения, перегрева, неисправной фазы, перегрузки, короткого замыкания и прочего, может подробно регистрировать рабочее состояние во время возникновения неисправности и имеет функцию автоматического сброса неисправности
Входные/выходные клеммы	Входные клеммы	5 многофункциональных программируемых цифровых входов
		2 программируемых аналоговых входа
		Ai1: 0~10В Ai2: 0~10В / 4~20мА
	Выходные клеммы	1 аналоговый выход 0~10 В 1 выход с открытым коллектором 2 релейных выхода
Терминалы связи	Обеспечивают RS485 интерфейс связи, поддерживают протокол связи MODBUS-RTU	

Техническая спецификация

Поз.	Технический показатель	Характеристика
Среда	Температура окружающей среды	-10°C ~ 50°C, исключая попадание прямых солнечных лучей
	Влажность	90% относительной влажности или меньше (без образования конденсата)
	Высота над уровнем моря	≤1000M: выходная номинальная мощность, >1000M: снижение номинальной мощности
	Температура хранения	-20°C ~ 60°C

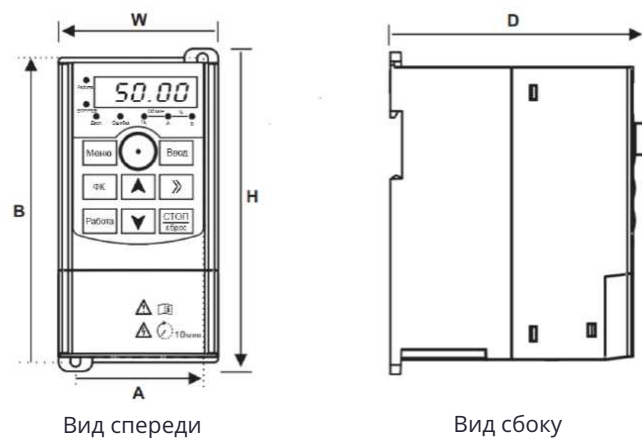
Схема подключения



Примечание:

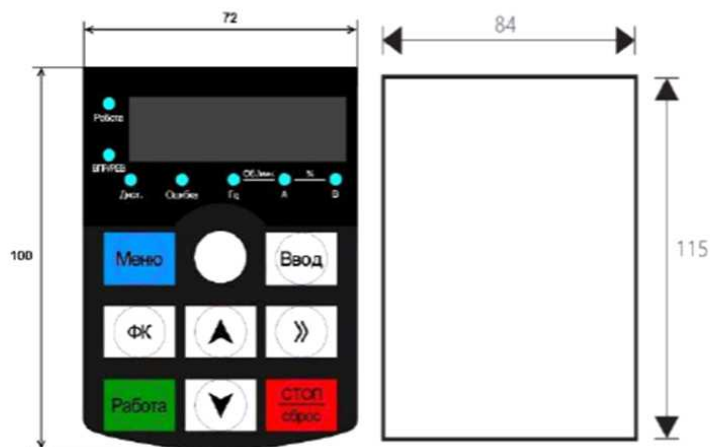
1. Клеммы © относятся к силовой цепи ПЧ, клеммы O относятся к цепям управления ПЧ.
2. Подключение встроенного блока торможения идентично для всех моделей ПЧ серии FD10.

Габаритные размеры



Наименование	Установочные размеры, мм		Габаритные размеры, мм				Диаметр монтажного отверстия
	W	H	B	B1	A	D	
1~220 В ± 15%							
FD10-0.4G-2	67,5	157	155	170	85	140	5
FD10-0.75G-2							
FD10-1.5G-2							
FD10-2.2G-2							
3~380 В ± 15%							
FD10-0.75G-4	67,5	157	155	170	85	140	5
FD10-1.5G-4							
FD10-2.2G-4							
FD10-4.0G-4	86	185	182	194	95	150	
FD10-5.5G-4							
FD10-7.5G-4	106	235	234	245	125	170	

Панель управления



Размеры панели управления и размеры монтажной рамки панели управления.
Единицы измерения на чертеже: мм.

Преобразователи частоты Forward



Серия FD10

- ▶ Простой, компактный, экономичный.
 - Отличительная особенность** – наличие моделей для однофазной сети 1~220В.
- 0,4 – 7,5 кВт**



Серия FD20

- ▶ Бюджетный преобразователь частоты.
 - Отличительная особенность** – высокая перегрузочная способность.
- 1,5 – 55 кВт**



Серия FD30

- ▶ Бюджетный преобразователь частоты.
 - Отличительная особенность** – расширенный диапазон мощности, NPN/PLN логика управления.
- 1,5 – 630 кВт**



Серия FD300

- ▶ Передовая модель преобразователей частоты.
 - Отличительная особенность** – возможность установки плат расширения, работа в векторном режим с замкнутым контуром.
- 0,75 – 630 кВт**



Серия FD500

- ▶ Преобразователь частоты модульного исполнения. Разрабатывается индивидуально для каждого заказчика.
- 75 – 4000 кВт**

Сравнительные характеристики преобразователей частоты Forward


Функционал	FD10	FD20	FD30	FD300
Кол-во дискретных входов	6	7	6	6
Кол-во аналоговых входов 0-10 В (0-20 мА)	2	2	2	1
Кол-во аналоговых входов -10...+10В	2	2	2	2
Кол-во аналоговых выходов 0-10 В	1	2	2	2
Кол-во релейных выходов	2	2	1	2
Возможность увеличения кол-ва I/O сигналов за счёт платы расширения	Нет	Нет	Нет	Да
Векторный режим управления с обратной связью от энкодера	Нет	Нет	Нет	Да
Коммуникационный протокол ModBus TCP	Нет	Нет	Нет	Опция
Коммуникационный протокол ProfiBus DP	Нет	Нет	Нет	Опция
Коммуникационный протокол ProfiNet	Нет	Нет	Нет	Опция
Коммуникационный протокол CANOPEN	Нет	Нет	Нет	Опция
Коммуникационный протокол CAN	Нет	Нет	Нет	Опция
Логика управления NPN/PNP	Нет	Нет	Да	Да
Подключение датчика Pt100	Нет	Нет	Нет	Опция
Преобразователи частоты для однофазной питающей сети	Да	Нет	Нет	Нет


Данный каталог был разработан для того, чтобы дать обзор существующей серии преобразователей частоты Forward.

В связи с постоянным развитием и улучшением технических характеристик преобразователей частоты Forward, компания ООО «НПП «ИТ СПб» не несет ответственности за заказ, принятый без технических консультаций с конструкторами компании.

FORWARD

ООО "НПП "Измерительные технологии СПб"

 +7 (812) 425-63-80

 +7 (921) 960-72-86

 office@it-spb.ru

 www.it-spb.ru